

# Estação de Acesso Multiusuário Samurai

A Estação de Acesso Multiusuário Samurai é uma unidade especial ergonômica, capaz de armazenar com segurança quatro monitores de 15" e quatro PCs revitalizados ou Thin Client Samurai 2000 IA, operando como terminais de acesso, com toda a infra-estrutura elétrica e de rede necessárias para uma solução integrada de serviços de tecnologia, com fácil implantação a custos reduzidos.

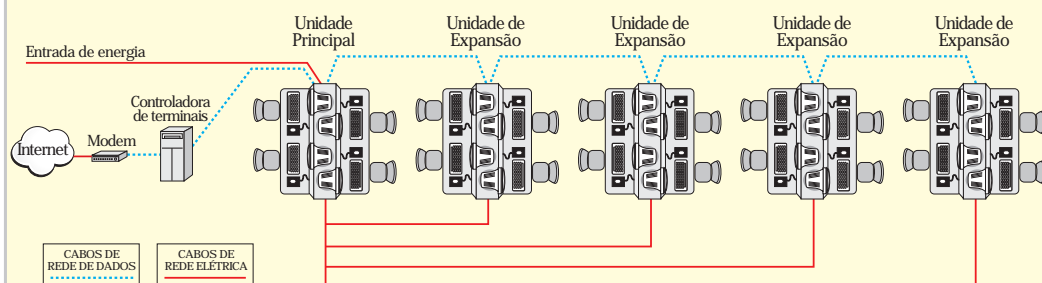


A Estação de Acesso Multiusuário Samurai, é autoportante, não necessitando de estrutura auxiliar, chega pronta ao local, equipada com Hardware, Software e toda a infra-estrutura que compõe a solução, servindo-se apenas de um ponto de comunicação de dados (ponto de rede) e um ponto de energia elétrica.

A Estação de Acesso Multiusuário Samurai é a plataforma ideal para ser usada com a Solução Samurai Information Platform - um software inovador que permite prover um ambiente individual de processamento de dados, com um dispositivo portátil de memória (o Computador de R\$ 1,00) que interage com o terminal de acesso, operando programas e aplicativos em servidores.

## A Estação de Acesso Multiusuário Samurai permite a interligação de até 5 unidades:

A interconexão de rede de dados, se dá pela ligação em série de uma unidade à outra, cascadeando-se as mesmas.



Através da Estação de Acesso Multiusuário Samurai, empresas, escolas, órgãos públicos e associações de todos os segmentos podem se beneficiar e oferecer a seus funcionários, clientes, associados ou alunos, toda a facilidade de acesso à aplicações e serviços em qualquer plataforma tecnológica.

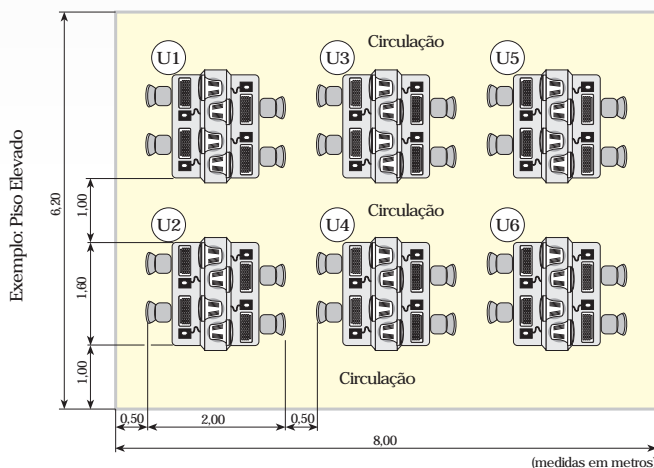
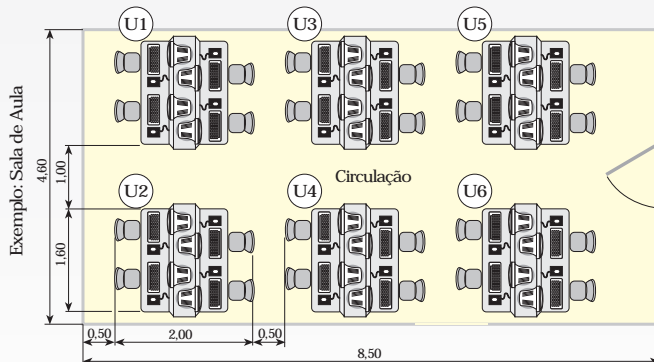
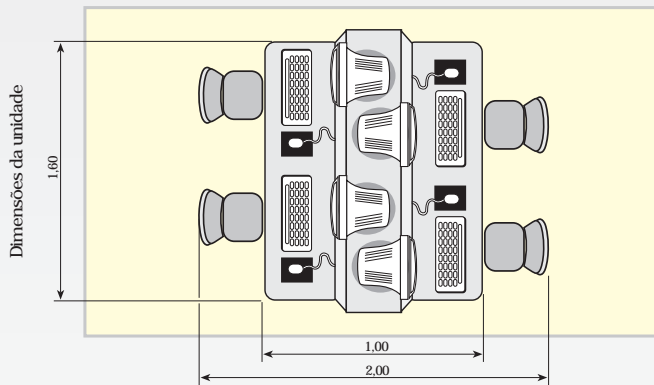


Tel: (11) 5097-3000

# Estação de Acesso Multiusuário Samurai

## Arquitetura modular empregada em sua concepção:

- estrutura metálica;
- chapas e tubos de secção quadrada;
- tampas de acabamento lateral e frontal, painel de acabamento vertical e a base de sustentação para os teclados e mouse, em madeira, oferecendo além de versatilidade ao equipamento, pleno conforto ao usuário;
- Altura e distância correta do monitor de vídeo, reduzindo a incidência de reflexos e corrigindo a fadiga visual;
- espaço para punhos e antebraços apoiados, proporcionando conforto;
- espaço para recolher o teclado sob o terminal de acesso.



Os desenhos acima ilustram duas das muitas alternativas de layout que a Estação de Acesso Multiusuário Samurai possibilita. Estas figuras tratam os aspectos essenciais de ergonomia e circulação que permitem oferecer aos usuários facilidade de uso, conforto e segurança.

## Características Básicas

- Modelo Samurai 2000 IA-X4
- Estação de acesso para 4 usuários;
- Quatro cadeiras;
- Quatro monitores de vídeo coloridos VGA de 15";
- Quatro terminais de acesso Samurai 2000 IA;
- Infra-estrutura de rede de dados, categoria CAT5 10/100 Mbps, interligando as quatro estações internas à unidade;
- Infra-estrutura de rede elétrica, para alimentar todos os componentes que fazem parte da unidade.
- Consumo de cada unidade: 600W
- Interligação de até 5 unidades: um principal e 4 de expansão;
- Conexões de rede de dados: até 3 para a unidade principal. Até duas para as unidades de expansão;
- Dimensão: 1600mm (comprimento) x 1000mm (largura) x 870mm (altura);
- Área útil necessária por unidade: 2150mm x 1600mm (incluso espaço para as cadeiras).



Samurai Indústria de Produtos Eletrônicos Ltda.

Rua Barão do Triunfo, 550 - 6º andar  
04602-002 - Brooklin - São Paulo - SP  
Tel: (11) 5097-3000 / Fax: (11) 5097-3001  
www.samurai.com.br